

WASSERTECH®

Sistema de Irrigación Automático

Manual de instrucciones



Contenido:
 1 Unidad de temporizador de riego (Bomba incluida).
 10 Metros de tubo de vinilo.
 10 Pinzas de acero inoxidable.

Instalación.

- 1- Llene un depósito con agua; inserte la barra en el agua (como muestra la figura 1, punto 10) y cuelgue la unidad de un borde del recipiente (como muestra la figura 1, punto 1).
- 2- Abra una de las tapas de salida de agua de la unidad de riego e inserte en ella un tubo (consulte figura 1 punto 8). Tenga en cuenta que puede que necesite recortar el final del tubo en con un ligero ángulo para una correcta inserción.
- 3- Lleve el otro extremo del tubo hasta la maceta que desee regar; con la ayuda de unas tijeras corte el tubo dejando una longitud suficiente para que llegue a la tierra de la maceta (figura 1 puntos 6-7). Asegure el tubo con una de las pinzas (figuras 2-4). Repita el mismo proceso con cuantas plantas desee regar. Tenga en cuenta que el caudal de agua variará dependiendo del número de tubos que conecte a la unidad. (Por favor consulte la tabla de referencias al final de estas instrucciones).

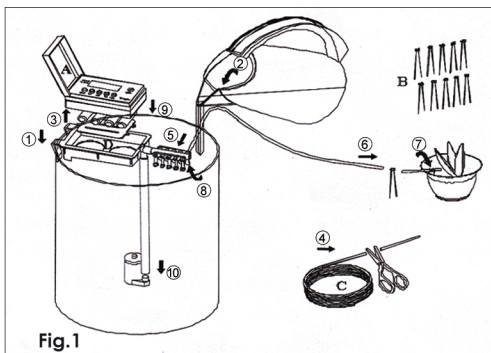
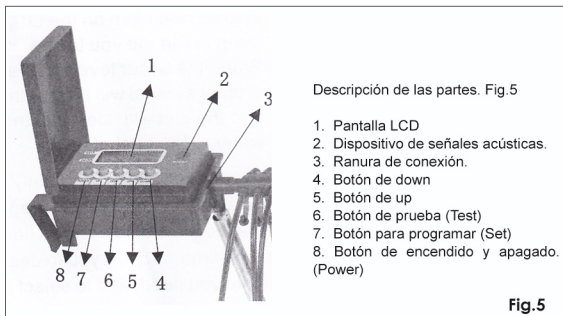


Fig.1



Descripción de las partes. Fig.5

1. Pantalla LCD
2. Dispositivo de señales acústicas.
3. Ranura de conexión.
4. Botón de down
5. Botón de up
6. Botón de prueba (Test)
7. Botón para programar (Set)
8. Botón de encendido y apagado. (Power)

Fig.5

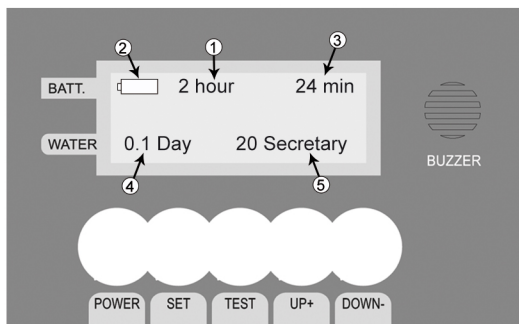
Para más ejemplos consulte la tabla de riego.

4. Pulse el botón "Test" para el primer riego, y entrará en funcionamiento automáticamente según lo programado.

Si pulsa el botón "Power" en primer lugar y a continuación pulsa el botón "Test", se configurará la programación por defecto, el tiempo de de riego será de 30 segundos y la frecuencia será de 0,1 días.

ESQUEMA DE LA PANTALLA LCD

- ① – Muestra la frecuencia de riego en horas.
- ② – Señal luminosa de batería baja.
- ③ – Muestra la frecuencia de riego en minutos.
- ④ – Frecuencia de riego.
- ⑤ – Tiempo de riego.



Pantalla de LCD

- 1 – Cuando la batería esté baja de carga, el símbolo de batería aparecerá en pantalla y la unidad emitirá señales acústicas.
- 2 – Cuando el nivel de agua del depósito sea bajo aparecerá en pantalla el símbolo de una gota de agua, el equipo le alertará para que añada más agua a su depósito.

El volumen de riego se verá directamente afectado no sólo por el valor programado si no también por el voltaje de sus baterías. La siguiente tabla de referencias muestra el caudal en referencia al tiempo de riego para ayudarle a decidir cuántos tubos instalar y la medida adecuada de macetas a utilizar.

Introducción.

Este equipo especial de riego contiene todo cuanto necesitará para regar hasta 10 macetas automáticamente. Éste consta de 10 metros de tubo de vinilo, que puede ser cortado a la medida requerida, y un temporizador que puede ser programado para cambiar la frecuencia y la duración del riego de sus plantas.

¡Importante!

El equipo no funcionará si el detector, situado al final de la barra, no está completamente sumergido en agua.

Si el equipo emite señales acústicas deberá reemplazar las baterías o añadir más agua al depósito. Para desactivar estas señales acústicas presione el botón "power" para apagar el equipo y a continuación vuelva a presionarlo para encender de nuevo la unidad.

Antes de utilizar este equipo, consulte la tabla de referencias al final de estas instrucciones para determinar cuántos tubos necesitará y la correcta medida de la o las macetas que requerirá.

Asegúrese de que los conectores que no sean utilizados queden cerrados con su tapa. Normalmente se requiere un único tubo por planta.



Fig.2

Fig.3

Fig.4

Instrucciones de programación.

Importante: Una vez programado, el equipo funcionará por un periodo indefinido de tiempo hasta que el agua se agote o retire el sistema del agua.

1. Desatornille el compartimento de las baterías, retírelo de la unidad e inserte 4 pilas AA (no incluidas). (Vea figura 1 punto 3).
2. Presione el botón "power" hasta que aparezca en la pantalla de LCD la palabra "day" (vea figura 6) y utilice los botones "up" o "down" (vea figura 6) para ajustar la frecuencia de riego (desde 0,1 hasta 30 días).

Ejemplo: si usted desea programar la unidad para que funcione 5 veces al día, tendrá que ajustar la frecuencia a 0.2 (1/0.2=5). Si por el contrario desea que la unidad riegue 2 veces al día deberá ajustar la frecuencia a 0.5 días (1/0.5=2). Para más ejemplos consulte la tabla de riego.

3. Presione el botón "Set" hasta que parpadee en pantalla la palabra "Sec" y pulse los botones "up" o "Down" (vea figura 6) para ajustar el tiempo de riego (desde 1 hasta 99 segundos).

Ejemplo: si usted desea programar un tiempo de riego de 20 segundos, deberá simplemente seleccionar 20. Por el contrario si desea que el tiempo de riego sea de 30 segundos deberá seleccionar 30.

EJEMPLO DE PROGRAMACIÓN DE RIEGO

Riego Deseado	Ajuste de Frecuencia de Riego (palabra "Day" en pantalla)	Ajuste de Tiempo de Riego (palabra "Sec" en pantalla)
1 vez al día (Durante 30 segundos)	1.0	30
2 veces al día (Durante 20 segundos)	0.5	20
Riego cada 2 días (Durante 60 segundos)	2	60
Riego 1 vez por semana (Durante 60 segundos)	7	60

TABLA DE REFERENCIA (Cuando el tiempo de riego es de 30 segundos)

Longitud del tubo (cm.)	Tubos y caudal por cada tubo (ml./seg.)									
	1	2	3	4	5	6	7	8	9	10
50	6.5	6.3	6.2	5.8	5.5	5.3	4.9	4.7	4.4	4.0
100	4.8	4.7	4.5	4.4	4.4	4.3	4.0	3.7	3.5	3.3
150	3.5	3.4	3.4	3.1	3.0	3.0	2.9	2.8	2.8	2.7

WASSERTECH[®] W

Automatic Watering System Instruction Manual



Package Contents

- 1 x catering timer unit (pump included)
- 1 x 10 metre length of vinyl tubing
- 10 stainless steel spring pegs

Setup

1. Fill a bucket with water; insert the pole in to the water (as shown in fig. 10 point 1).
2. Open one of the water outlet caps on the watering unit and insert one end of the tubing into it (see fig.1 point 8). Please note that you may need to cut the end of the tubing at a slight angle to do this.
3. Run the other end of the tubing to the potted plant you wish to water and, with a pair of scissors, cutoff enough length to comfortably reach the soil of the plant (see fig. 1 point 6/7). Secure the tube in place with one of the pegs (see fig. 2-4 below). Repeat this process for as many other plants as you wish to water. Please note that the flow range will vary according to how many tubes you have connected to the unit at any one time (please see the reference table at the back of these instructions).

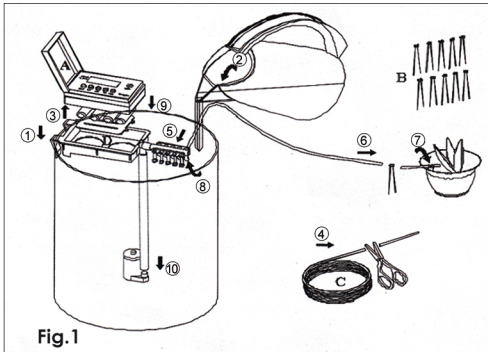
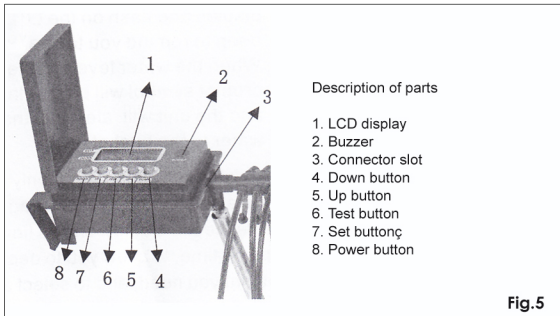


Fig.1



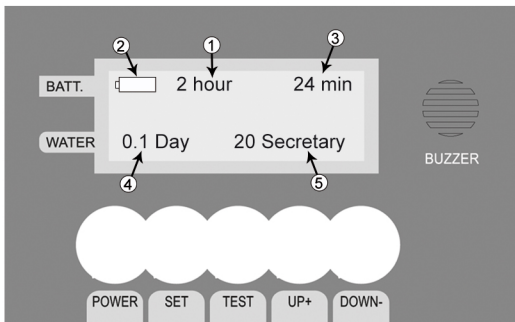
- Description of parts
1. LCD display
 2. Buzzer
 3. Connector slot
 4. Down button
 5. Up button
 6. Test button
 7. Set button
 8. Power button

Fig.5

4. Press the "Test" button for first watering, and then it will enter in to automatic running status as programmed.
- If you press the "Power" button first, then press the "Test" button, the automatic default running time is 30 seconds and the frequency time is 0.1 days.

LCD DISPLAY DIAGRAM

- ① - This shows the watering frequency time in hours
- ② - Low battery flashing symbol
- ③ - This shows the watering frequency in minutes
- ④ - Watering frequency
- ⑤ - Running time



LCD Display

1. When the battery power is low, a battery symbol will display and flash on the LCD screen, and the unit will beep to remind you to change the battery.
2. When the water levels in the bucket are low, a water droplet symbol will be displayed on the LCD screen and the unit will alert you that you need to add more water to the bucket.

The watering volume is not only a result of programming but is also affected by the voltage of the batteries. The reference table below shows flow range versus watering running time to allow you to decide how many tubes per pot that you need, and to select a suitable sized pot/pots.

Introduction

This special watering kit contains everything you need to water up to 10 potted plants automatically. The kit contains 10 metres of vinyl tubing, that can be cut to the desired length, and timer can be adjusted to alter the frequency and length of the time plants are watered for.

Important notes

The unit will not function, unless the detector unit on the bottom of the pole is fully immersed in water.

If the unit beeps, you need to replace the batteries, or add more water to the bucket. To switch off the warning sound, press the "Power" button to switch the unit off and then press the "Power" button to switch the unit back on.

Before use, consult the reference table at the back of these instructions to determine how many tubes, and the correctly sized pot/pots that you will need.

Make sure that any unused connector slots are closed with the caps.

Normally only one tube is required per plant.

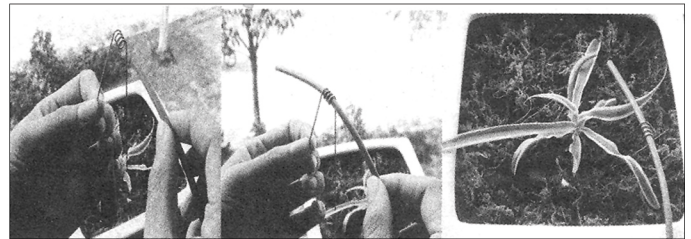


Fig.2

Fig.3

Fig.4

Programming Instructions

Important note:

Once programmed, the unit will run for an indefinite period of time until the water runs out, or you remove the watering system from the water.

1. Remove the battery compartment from the cradle unscrew the battery compartment with a screwdriver and insert 4 x AA batteries (not included) see figure 1 point 3.
 2. Press the "Power" button until you reach the "day icon" on the LCD display (see fig. 6) and use the "Up" or "Down" buttons (see fig. 6) to set a watering time frequency (from 0.1 to 30 days).
- Example:** If you wanted to set unit to run 5 times a day, you would need to set the frequency to 0.2 (1/0.2=5). If alternatively you wanted to set the watering system to run twice a day you would need to set the frequency to 0.5 days (1/0.5=2). Please refer to the watering table for further examples
3. Press the "Set" button again until you reach the "Sec" icon and press the up/down buttons (see fig. 6) to set a watering time (from 1 second to 99 seconds).
- Example:** If you wanted to set a 20 second watering duration, you simply need to select 20. Alternatively if you wanted to select a 30 second watering duration, you would simply need to select 30. Please refer to the watering table for further examples.

SAMPLE OF POSSIBLE WATERING SETTINGS

Desired watering	Watering frequency settings (Day icon on display)	Running time setting (Sec icon on display)
Water once a day (for 30 seconds per day)	1.0	30
Water Twice a day for 20 seconds.	0.5	20
Water every second day for 60 seconds.	2	60
Water once a week for 60 seconds each time.	7	60

REFERENCE TABLE

(When the running time is 30 secs, the range of tube reference table)

Length of the tube (cm)	Tubes and Flow range for each tube V (ml/s)									
	1	2	3	4	5	6	7	8	9	10
50	6.5	6.3	6.2	5.8	5.5	5.3	4.9	4.7	4.4	4.0
100	4.8	4.7	4.5	4.4	4.4	4.3	4.0	3.7	3.5	3.3
150	3.5	3.4	3.4	3.1	3.0	3.0	2.9	2.8	2.8	2.7