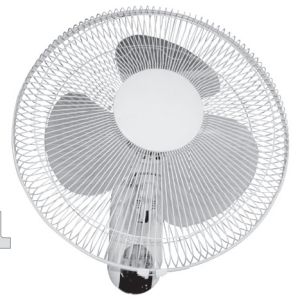




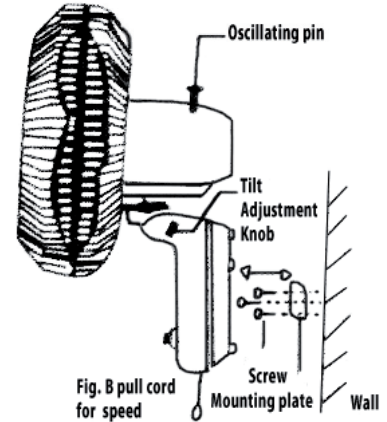
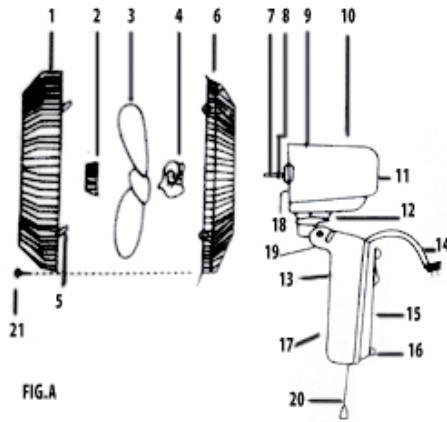
16" Wall Fan



16" WALL FAN WITH 3 SPEED REMOTE CONTROL

A. DIAGRAMA DE LAS PARTES

1. Rejilla de Protección Frontal
2. Tapa del Aspa
3. Aspa de Ventilación
4. Tuerca de Montaje de la Rejilla posterior
5. Gancho de acople
6. Rejilla de Protección Trasera
7. Eje del Motor
8. Perno del eje
9. Motor
10. Cable de oscilación
11. Cubierta Posterior
12. Pieza de acople
13. Cuerpo principal
14. Cable de Energía
15. Placa inferior
16. Pie de goma
17. Interruptor
18. Cubierta frontal del motor
19. Perilla de ajuste de inclinación
20. Cable de velocidad
21. Tornillo de la rejilla



B. INSTRUCCIONES DE MONTAJE:

1. Desatornille el borde de la rejilla de protección posterior.
2. Desenrosque la tapa del aspa girando en sentido de las agujas del reloj y la tuerca de montaje de la rejilla posterior en sentido anti horario.
3. Fije la rejilla de protección trasera al motor, haciendo coincidir los tres agujeros de la rejilla con las tres clavijas redondas de la cubierta frontal del motor hasta hacerlas encajar.
4. Fije al motor la rejilla de protección posterior con la tuerca de montaje de la rejilla posterior.
5. Inserte el aspa de ventilación en el eje del motor, encajando las ranuras del aspa en el perno del eje. Presione con la tapa del aspa girando en sentido anti horario.
6. Pruebe el aspa girándola con la mano. Asegúrese de que no hay fricción con la tuerca de montaje de la rejilla, el aspa debe rotar libremente. De lo contrario, repita los pasos desde el principio.
7. Fije la rejilla de protección frontal con la trasera insertando adecuadamente los ganchos de acople frontal sobre la parte trasera de la rejilla.
8. Atornille el borde de la rejilla trasera con la rejilla frontal como se muestra en la Fig. A.

C. INSTRUCCIONES DE USO:

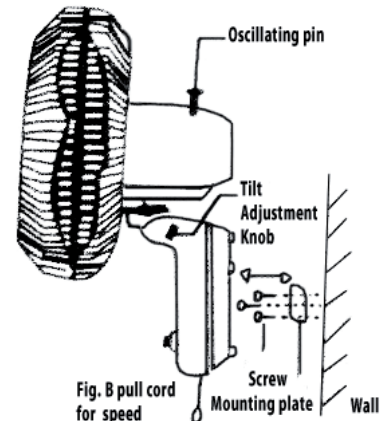
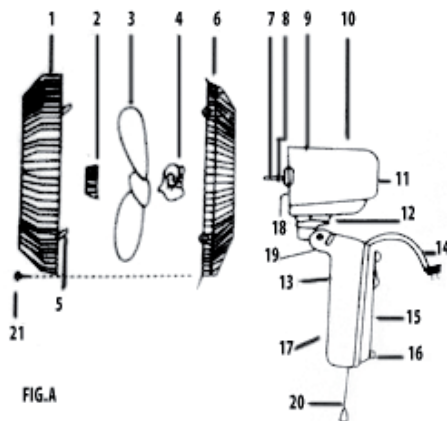
1. Para ajustar el ángulo vertical tire primero del pasador de oscilación. Obtenga el ángulo deseado con la perilla de ajuste de inclinación.
2. Tire del cable para seleccionar la velocidad (Alta-Media-Baja-off)
3. Tire del cable para la oscilación. (ON / OFF).

D. INSTALE EL VENTILADOR EN LA PARED:

1. Instale la placa de montaje en la pared enroscando los tres tornillos (ver fig. B).
2. Cuelgue el ventilador en el lugar de montaje.
3. Realice las conexiones eléctricas a la fuente de alimentación.

A. PARTS DIAGRAM

1. Front Grille
2. Fan Blade Cap
3. Fan Blade
4. Grille Lock Nut
5. Clip
6. Rear Grille
7. Motor Shaft
8. Shaft pin
9. Motor
10. Pull cord for oscillating
11. Rear Motor Housing
12. Switch joint
13. Main Body
14. Power Cord
15. Bottom Plate
16. Rubber Foot
17. Switch
18. Front Motor Housing
19. Tilt Adjustment Knob
20. Pull cord For Speed
21. Grille screw



B. ASSEMBLING INSTRUCTIONS

1. Unscrew the screw on the edge of the Rear Grille.
2. Unscrew the Blade Cap by turning clockwise and the Grille Lock Nut by turning counter clockwise.
3. Mount the Rear Grille to the Motor by matching firmly the three holes on the Rear Grille to the three round pins on the Motor Front Housing until the three pins protrude through the three holes.
4. Secure the Rear Grille to the Motor Housing with the Grille Lock Nut.
5. Insert the Fan Blade into the Motor Shaft by matching the slots in the Fan Blade with the pin in shaft and tighten the Fan Blade with the Fan Blade Cap by turning counter clockwise.
6. Test the Fan Blade by rotating it with your hand. Make sure there is no friction with the Grille Lock Nut. The Fan Blade should rotate freely, otherwise repeat steps again from STEP 1.
7. Mount the Front Grille into the Rear Grille by inserting hook of Front Grille over Rear Grille and secure with the Clips on the Front Grille.
8. Tighten the screw on the edge of the Rear Grille through front grille as Fig. A.

C. OPERATING INSTRUCTIONS:

1. To make a vertical angle adjustment, pull the oscillating pin up first. Then make your desired angle with the Tilt adjustment knob.
2. Pull the cord for selecting speed (Hi-Med-Low-off)
3. Pull the cord for oscillating. (ON/OFF).

D. INSTALL THE FAN ON THE WALL:

1. Install the mounting plate on the wall by using three screws as provided (see fig. B).
2. Hang the fan into the mounting place.
3. Make the electrical connections to the power source.